

# Fiche technique

Caractéristiques du produit



## Fourneau à gaz 2x brûleur avec soubassement

<b>Modèle</b>	<b>Code SAP</b>	00110099
SP 70/40 G	<b>Groupe d'articles</b>	Fourneaux



- Type d'appareil: Appareil à gaz
- Puissance de la zone 1 [kW]: 1x brûleur 4,5 kW
- Puissance de la zone 2 [kW]: 1x brûleur 7,5 kW
- Allumage: Flamme éternelle
- Indice de protection d'enveloppe: IPX4
- Matériel: AISI 304 plaque supérieure, AISI 430 revêtement

<b>Code SAP</b>	00110099	<b>Puissance gaz [kW]</b>	12.000
<b>Largeur nette [mm]</b>	400	<b>Type de connection gaz</b>	Gaz naturel, propane butane
<b>Profondeur nette [mm]</b>	700	<b>Nombre de zones</b>	2
<b>Hauteur nette [mm]</b>	900	<b>Puissance de la zone 1 [kW]</b>	1x brûleur 4,5 kW
<b>Poids net [kg]</b>	46.00	<b>Puissance de la zone 2 [kW]</b>	1x brûleur 7,5 kW

# Fiche technique

Dessin technique



## Fourneau à gaz 2x brûleur avec soubassement

Modèle

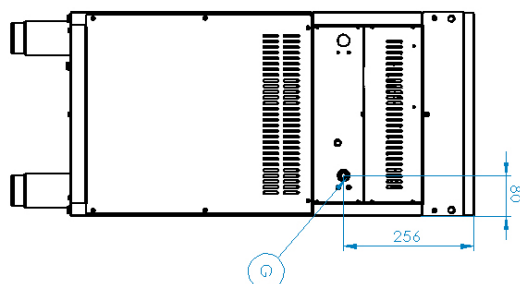
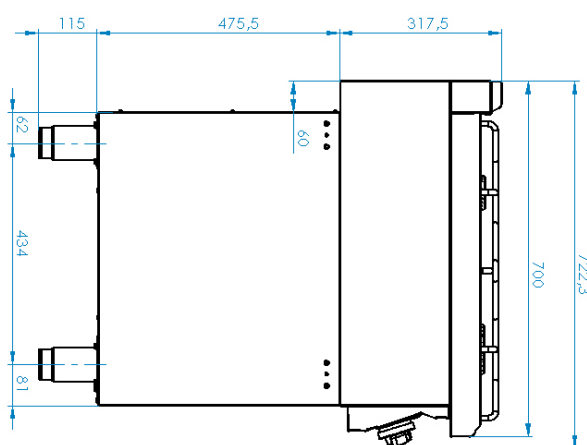
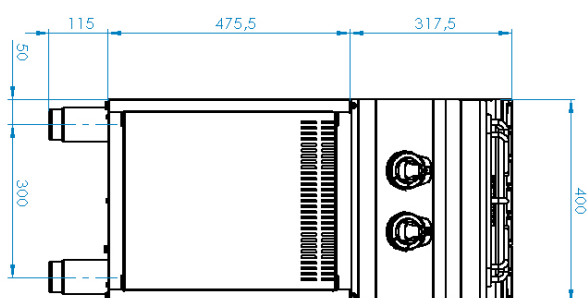
Code SAP

00110099

SP 70/40 G

Groupe d'articles

Fourneaux



### Fourneau à gaz 2x brûleur avec soubassement

<b>Modèle</b>	<b>Code SAP</b>	00110099
SP 70/40 G	<b>Groupe d'articles</b>	Fourneaux

# 1

#### Construction massive du brûleur

- Haute performance et efficacité
- Brûleurs en laiton amovibles
- Flamme éternelle
- Longue durée de vie
- Démontable
  - Économie d'énergie (combustion parfaite)
  - Permet de gagner du temps pour la préparation des aliments
  - Facile d'entretien / de nettoyage

# 2

#### Nervures hygiéniques de la plaque supérieure

- Absence d'angles et d'arêtes vives (endroits potentiels où la saleté pourrait adhérer)
- Transitions en douceur
  - Nettoyage facile et rapide

# 3

#### Indice de protection IPX4 pour les commandes

- Système sans entretien
- Résistant aux éclaboussures
- Longue durée de vie
  - Économies sur les interventions d'entretien
  - Nettoyage facile de l'appareil

# 4

#### Conception entièrement en acier inoxydable

- Longue durée de vie
- Durabilité de la plaque en acier brossé de 1 mm d'épaisseur
  - Économies sur les interventions d'entretien
  - Plus grande résistance à la corrosion

# 5

#### Élément de sécurité – thermocouple

- Fonctionnement sécurisé pour le personnel
- Pas de surchauffe ni de dommages de la plaque
- Longue durée de vie
  - Économies sur les interventions d'entretien
  - Service facile et plus rapide

# 6

#### Variabilité

- Peut être ajouté à la ligne de produits snadnà Possibilité de créer un seul module
- Longue durée de vie
  - Économies
  - Gain de place
  - Longue durée de vie

# Fiche technique

## Paramètres techniques



### Fourneau à gaz 2x brûleur avec soubassement

<b>Modèle</b>	<b>Code SAP</b>	00110099
SP 70/40 G	<b>Groupe d'articles</b>	Fourneaux

**1. Code SAP:**

00110099

**2. Largeur nette [mm]:**

400

**3. Profondeur nette [mm]:**

700

**4. Hauteur nette [mm]:**

900

**5. Poids net [kg]:**

46.00

**6. Largeur brute [mm]:**

440

**7. Profondeur brute [mm]:**

800

**8. Hauteur brute [mm]:**

975

**9. Poids brut [kg]:**

50.00

**10. Type d'appareil:**

Appareil à gaz

**11. Type de construction de l'appareil:**

Avec soubassement

**12. Puissance gaz [kW]:**

12.000

**13. Allumage:**

Flamme éternelle

**14. Type de connexion gaz:**

Gaz naturel, propane butane

**15. Indice de protection d'enveloppe:**

IPX4

**16. Matériel:**

AISI 304 plaque supérieure, AISI 430 revêtement

**17. Type de plan de travail:**

Emboutie aux formes et angles arrondis - nettoyage d'entretien confortable

**18. Matériau de la plaque supérieure:**

AISI 304

**19. Épaisseur de la plaque supérieure [mm]:**

1.20

**20. Nombre de zones:**

2

**21. Puissance de la zone 1 [kW]:**

1x brûleur 4,5 kW

**22. Puissance de la zone 2 [kW]:**

1x brûleur 7,5 kW

**23. Matériau de la grille:**

Fonte

**24. Accès au service:**

De l'avant en retirant le panneau avant

**25. Thermocouple de sécurité:**

Oui

**26. Pieds réglables:**

Oui

**27. Nombre de feux/foyers:**

2

**28. Type de zones de cuisson au gaz:**

Brûleurs en laiton

# Fiche technique

Paramètres techniques



## Fourneau à gaz 2x brûleur avec soubassement

<b>Modèle</b>	<b>Code SAP</b>	00110099
SP 70/40 G	<b>Groupe d'articles</b>	Fourneaux

### 29. Type de brûleur:

Fonte, détachable, avec combustion interne et externe